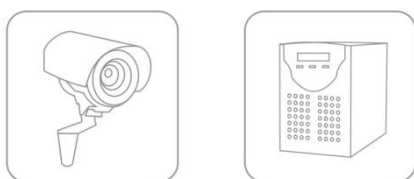


Свинцово-кислотные аккумуляторы **DELTA** серии **DT** специально разработаны для применения в слаботочных системах и оптимизированы для работы в буферном режиме. Аккумуляторы **DELTA** серии **DT** имеют низкое внутреннее сопротивление и высокую плотность энергии.

Отвечая международным стандартам безопасности, рекомендованы для применения в охранно-пожарных системах, а также системах контроля и управления доступом.

Сферы применения



Конструкция батареи

Компонент	Полож. пластина	Отриц. пластина	Контейнер	Крышка	Клапан	Клеммы	Сепаратор	Электролит
Материал	Диоксид свинца	Свинец	ABS	ABS	Каучук	Медь	Стекловолокно	Серная кислота

Технические характеристики

Номинальное напряжение	6 В
Срок службы	3-5 лет
Номинальная емкость (25°C)	
20 часовой разряд (0,14 А, 1,75 В/эл)	2,8 Ач
10 часовой разряд (0,27 А, 1,75 В/эл)	2,7 Ач
5 часовой разряд (0,48 А, 1,70 В/эл)	2,4 Ач
Внутреннее сопротивление	
полностью заряженной батареи (25°C)	40 мОм
Саморазряд	3% емкости в месяц при 25°C

Рабочий диапазон температур

Разряд	-15~50°C
Заряд	-10~50°C
Хранение	-20~50°C
Макс.разрядный ток (25°C)	48А (5с)
Циклический режим (7,2 – 7,5 В)	
Макс.зарядный ток	0,84 А
Температурная компенсация	-15 мВ/°С
Буферный режим (6,75 – 6,90 В)	
Температурная компенсация	-10 мВ/°С

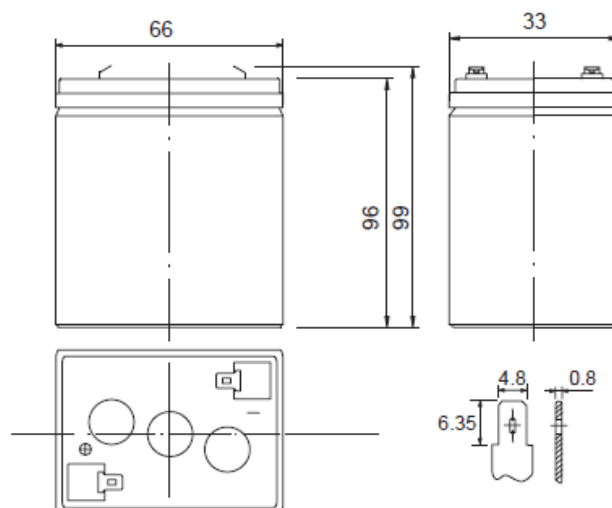
Габариты (±1мм)

Длина, мм	66
Ширина, мм	33
Высота, мм	96
Полная высота, мм	99
Вес (±3%), кг	0,61



Особенности

- ▲ Технология AGM позволяет рекомбинировать 99% выделяемого газа;
- ▲ Нет ограничений на воздушные перевозки;
- ▲ Соответствие требованиям UL;
- ▲ Эксплуатация в любом положении;
- ▲ Легированные кальцием свинцовые пластины обеспечивают высокую плотность энергии;
- ▲ Продолжительный срок службы;
- ▲ Необслуживаемые. Не требует долива дистиллята;
- ▲ Низкий саморазряд;
- ▲ Корпус аккумулятора выполнен из пластика ABS, не поддерживающего горение.



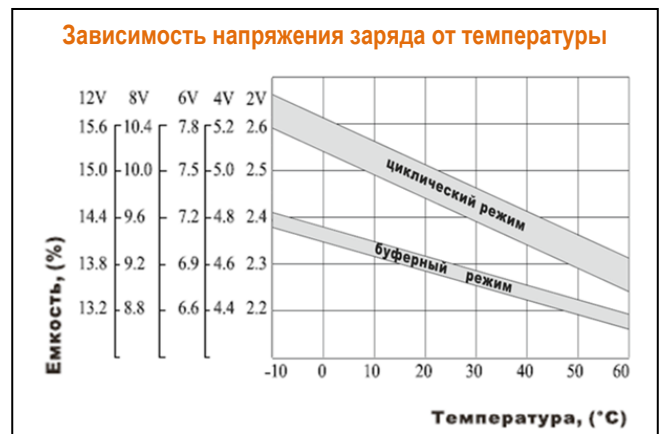
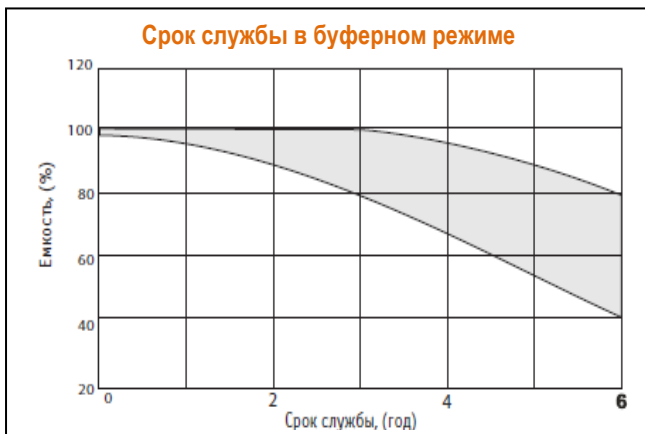
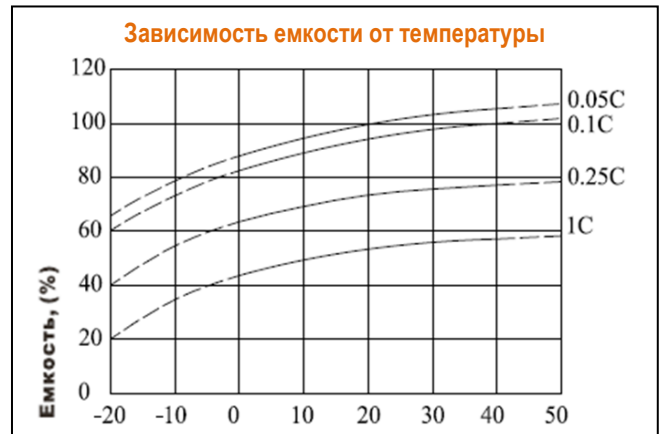
Разряд постоянным током, А (при 25°C)

В/эл-т	5мин	15мин	30мин	1 ч	3 ч	5 ч	10 ч	20 ч
1.60	10,2	4,76	2,91	1,85	0,81	0,50	0,28	0,14
1.67	9,52	4,60	2,78	1,82	0,78	0,48	0,28	0,14
1.70	8,72	4,48	2,53	1,77	0,73	0,48	0,27	0,14
1.75	8,56	4,32	2,40	1,68	0,70	0,46	0,27	0,14
1.80	7,68	3,94	2,22	1,58	0,68	0,44	0,27	0,13

Разряд постоянной мощностью, Вт/эл-т (при 25°C)

В/эл-т	5мин	15мин	30мин	1 ч	3 ч	5 ч	10 ч	20 ч
1.60	17,8	8,72	5,24	3,34	1,44	0,84	0,56	0,29
1.67	17,2	8,60	5,12	3,32	1,39	0,84	0,55	0,28
1.70	16,2	8,52	4,80	3,25	1,33	0,82	0,55	0,28
1.75	15,1	8,44	4,64	3,20	1,30	0,82	0,54	0,27
1.80	14,9	7,84	4,44	3,01	1,26	0,79	0,53	0,26

(Примечание) Приведенные выше данные по характеристикам являются средними значениями, полученными в результате проведения 3 контрольно-тренировочных циклов, и не являются номинальными по умолчанию.



DELTA - промышленные аккумуляторные батареи, представленные на российском рынке с 2001 г. DELTA предлагает 12 серий аккумуляторных батарей, оптимизированных в зависимости от назначения: от систем телекоммуникаций и связи до источников бесперебойного питания и мототехники.